

4 3 2 1

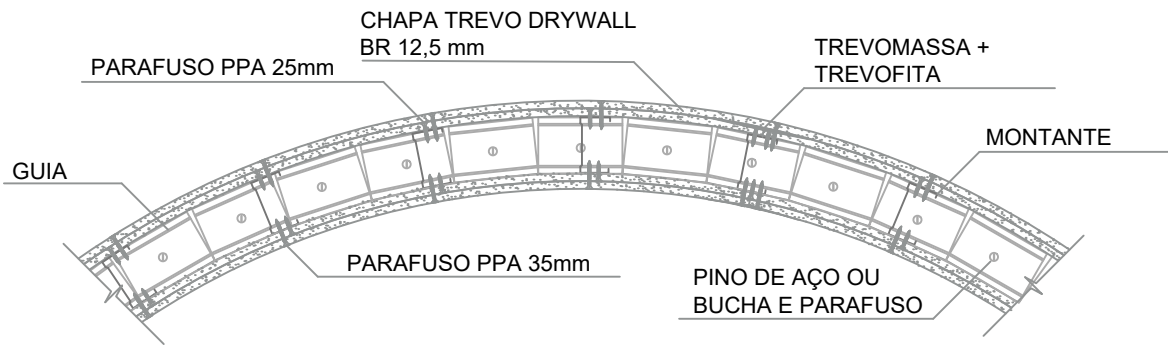
F

E

D

C

B



A

DETALHE TÉCNICO: PAREDE CURVA - PLANTA BAIXA

DESCRITIVO:

Parede composta por guias e montantes em aço galvanizado, com duas chapas Trevo Drywall aparafusadas em cada face.

DATA: 19/12/2018 **ESCALA:** sem esc **RESP.:** Rosangela Ciarcia **PRANCHA:** 033



Rua Josias Inojosa de Oliveira, 5000 - Juazeiro do Norte
Fone 88 3571.6019
tecnico@trevo brasil.com.br
www.trevo brasil.com.br

Trevo Drywall perfeito para todos os ambientes. Chapas certificadas pela ABNT NBR 14.715